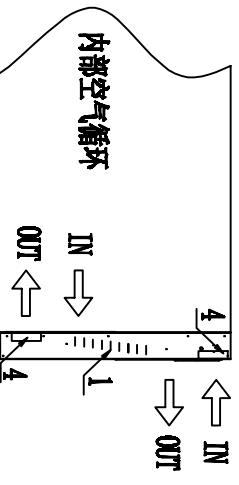
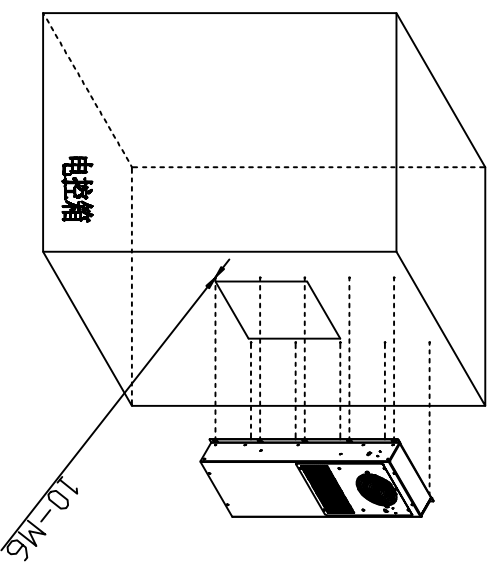
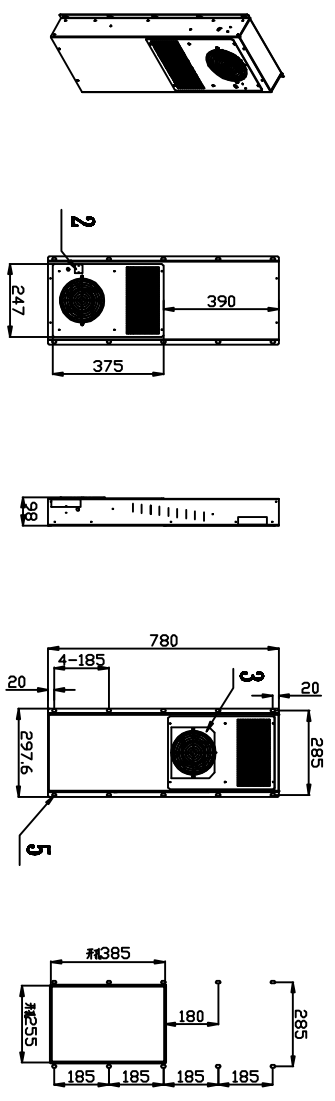


序号	名称	规格
1	冷凝器	铝箱风冷式
2	电源端子台	1AC 220V 50HZ
3	空气过滤网	175X160
4	风扇	JSD-1715A2HBL
5	固定孔	10- ϕ 8, 5X18



电控箱内部

电控箱外部



名称	签名	2018年03月28日	第一视角投影法	材料	Q235	颜色	电机	比例	1:1	单位	M M	图幅	A4
设计				工艺	焊合件	电机	压缩机	数量	1件/台			图纸名称	QC-1285外挂型热交换机开孔尺寸
校核												注释	
审核												共	张
批准												第	张
												版本	

东莞市乾冠机床附件有限公司

客户代码

图号

图幅

QC1285

A4

图纸名称

QC-1285外挂型热交换机开孔尺寸

注释

共 张 第 张 版本