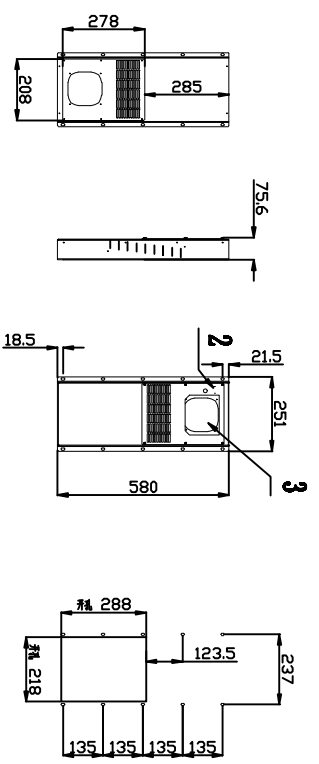
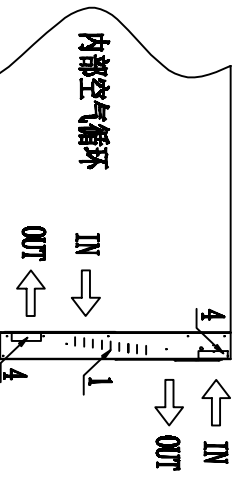
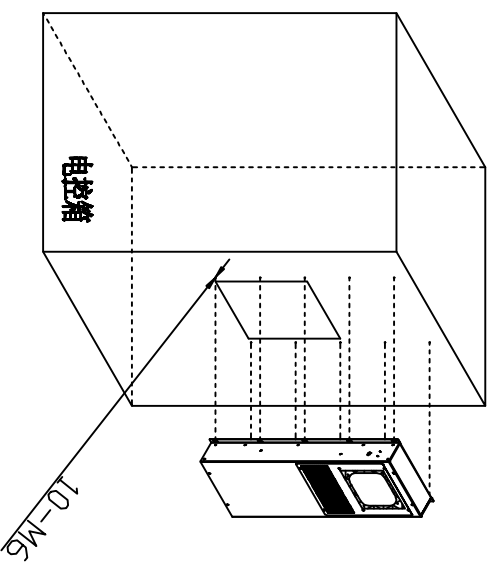


序号	名称	规格
1	冷凝器	铝箱风冷式
2	电源端子台	1AC 220V 50HZ
3	空气过滤网	135X130
4	风扇	
5	固定孔	10-φ8X15



外形尺寸

安装面开孔尺寸

电控箱内部

电控箱外部

名称	签名	2018年03月28日	第一视角投影法		材料	Q235	颜色		图幅
设计			材料	工艺	焊合件	比例	1:1	单位	MM
校核			数量	1件/台					
审核									
批准									

东莞市乾冠机床附件有限公司

客户代码

图号 QG101E

图幅 A4

图纸名称 QG-101E外5孔外挂开孔尺寸

共 张

第 张

版本