

广东铨冠智能科技有限公司

技 术 说 明 书

公司名称：广东铨冠智能科技有限公司

公司地址：东莞市虎门镇南栅六区民昌路 8 号

全国服务电话：4000 382 588

广东铨冠智能科技有限公司

技术说明书

一、概述:

广东铨冠智能科技有限公司位于东莞市虎门镇，公司占地 15000 平方米，现有人员 150 名，技术研发人员及高级技工人员占比 40%，产品荣获国家专利 20 余项，顺利通过了 ISO9001 质量管理体系、ISO14001 环境管理体系认证以及欧盟市场准入的 CE 认证。已被正式批准为“国家高新技术企业”，并荣获 2017 年度“广东省守合同重信用企业”荣誉称号。

LY 系列油冷机是铨冠公司专门为工业用制冷却系统开发的专用设备

型号含义:

QG - 070 LY - Z B C - 3385
① ② ③ ④ ⑤ ⑥ ⑦

- ①、QG: 公司简称
- ②、70: 制冷量=70*100=7KW
- ③、LY: 油冷却系统
- ⑤、Z: 液晶全中文显示控制
- ⑥、B: 表示无特殊要求
- ⑦、C: 带泵无箱型
- ⑤、3385: 电源为 3PH+PE 380V/50Hz

二、技术参数：

机型	QG-070LY-ZBC-3385
电源制式	3PH+PE380V/50HZ
额定制冷量	7KW(油温 35℃、环境 35℃、VG32 液压油标定)
额定功率/电流	4.5KW/10A
油温可设置范围	5-55℃(建议使用 20-40℃)
油温控制精度	±1℃(最大超调±2℃)
接口尺寸	G1" (1 供 1 回)
制冷剂	R22
流量	40L/min
额定压力	5Bar
使用环境温度	10-43℃
防护等级	IP44
噪音	≤72dB(A)
颜色	高光白
适用油品	采用 VG46 及以下的油品（油中不能有腐蚀添加剂）

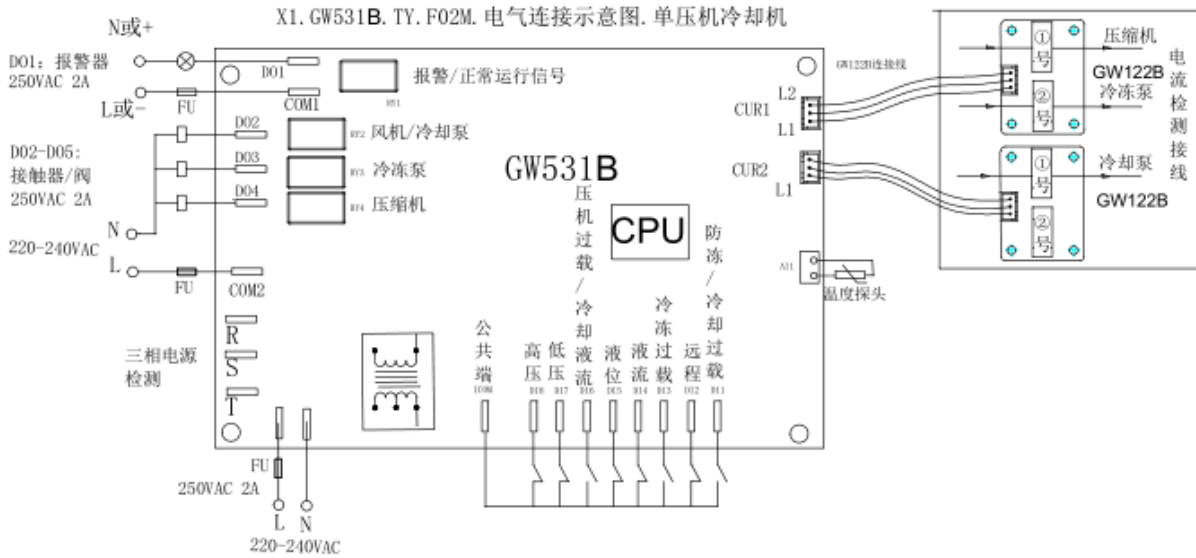
◆主要零件清单：

序号	名称	型号	品牌	备注
1	压缩机	YH89A1-100/THU40WC6-U	英华特/日立	
2	风机	YWF-4E-450	温州大洋	
3	蒸发器	板换式	宝得换热器	
4	制冷阀件		三花	
6	电控制元件	交流接触器	正泰	
7	控制器	液晶显示	邦普	
8	冷凝器	翅片式	吉冠（自制）	

◆保护功能：

本机设置有：相序保护、制冷高压保护、制冷低保护、油温超高保护、环境温度过高保护、油泵过载保护、油泵过载保护、压缩机过载保护。

五、电气连接示意图



六、安装外形尺寸图

