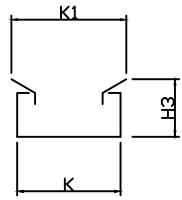
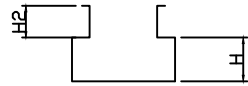
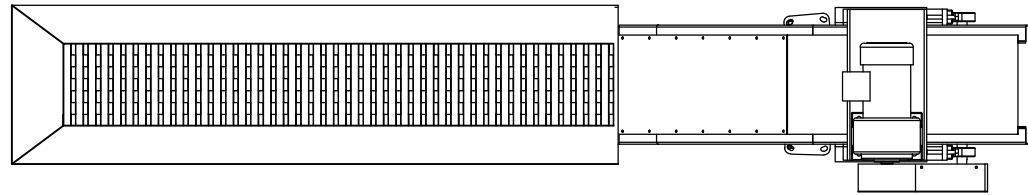


注明：()内的数据为默认尺寸，如需更改请在变更栏内填写

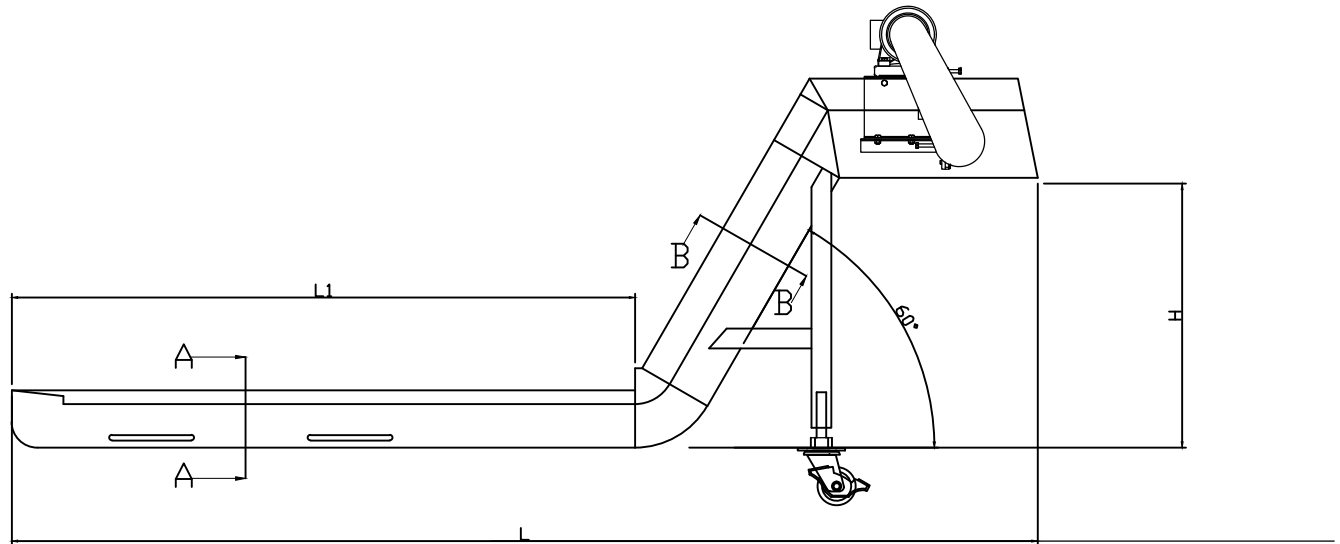
变更内容		
标记	替换为	备注



A-A



B-B



技术要求：

链板机



东莞市乾冠机床附件有限公司

图纸名称			
客户代码	QG	图号	LB-
数量		设计	
斗车	有 <input type="checkbox"/> 无 <input type="checkbox"/>	更改	
电机		审核	
颜色		MONO	

共 张 第 张