

广东铨冠智能科技有限公司

技 术 说 明 书

公司名称：广东铨冠智能科技有限公司

公司地址：东莞市虎门镇南栅六区民昌路 8 号

全国服务电话：4000 382 588

广东铨冠智能科技有限公司

技术说明书

一、概述：

广东铨冠智能科技有限公司位于东莞市虎门镇，公司占地 15000 平方米，现有人员 150 名，技术研发人员及高级技工人员占比 40%，产品荣获国家专利 20 余项，顺利通过了 ISO9001 质量管理体系、ISO14001 环境管理体系认证以及欧盟市场准入的 CE 认证。已被正式批准为“国家高新技术企业”，并荣获 2017 年度“广东省守合同重信用企业”荣誉称号。

LY 系列油冷机是铨冠公司专门为工业用制冷却系统开发的专用设备

型号含义：

QG - 052 LY - Z B C - 3385

① ② ③ ④ ⑤ ⑥ ⑦

①、QG：公司简称

②、52：制冷量=52*100=5.2KW

③、LY：油冷却系统

⑤、Z：液晶全中文显示控制

⑥、B：表示无特殊要求

⑦、C：带泵无箱型

⑤、3385：电源为 3PH+PE 380V/50Hz

二、技术参数:

| | |
|---------|---------------------------------|
| 机型 | QG-052LY-ZBC-3385 |
| 电源制式 | 3PH+PE380V/50HZ |
| 额定制冷量 | 5.2KW(油温 35℃、环境 35℃、VG32 液压油标定) |
| 额定功率/电流 | 2.6KW/5.5A |
| 油温可设置范围 | 5-55℃(建议使用 20-40℃) |
| 油温控制精度 | ±1℃(最大超调±2℃) |
| 接口尺寸 | G1" 1 供 1 回 1 |
| 制冷剂 | R22 |
| 流量 | 24L/min |
| 额定压力 | 0.6MPa |
| 使用环境温度 | 10-43℃ |
| 防护等级 | IP44 |
| 噪音 | ≤72dB(A) |
| 颜色 | 高光白 |
| 适用油品 | 采用 VG46 及以下的油品（油中不能有腐蚀添加剂） |

◆主要零件清单:

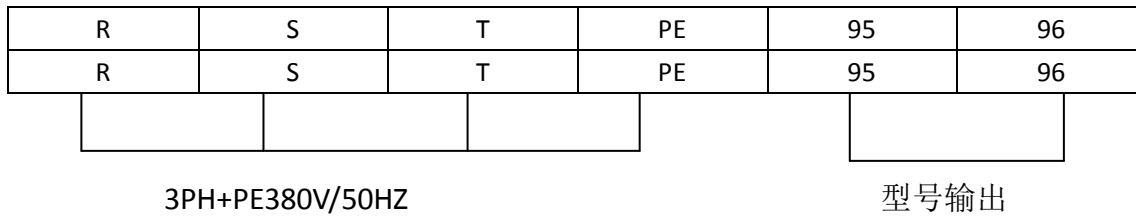
| 序号 | 名称 | 型号 | 品牌 | 备注 |
|----|-------|------------------------|--------|----|
| 1 | 压缩机 | 2K28C385AUA/C-2R173H8A | 松下/三洋 | |
| 2 | 风机 | YWF-4E-400 | 温州大洋 | |
| 3 | 蒸发器 | 板换式 | 宝得换热器 | |
| 4 | 制冷阀件 | | 三花 | |
| 6 | 电控制元件 | 交流接触器 | 正泰 | |
| 7 | 控制器 | 液晶显示 | 邦普 | |
| 8 | 冷凝器 | 翅片式 | 吉冠（自制） | |

◆保护功能:

本机设置有：相序保护、制冷高压保护、制冷低保护、油温超高保护、环境温度过高保护、油泵过载保护、油泵过载保护、压缩机过载保护。

三、电源接线:

接线盒位置图

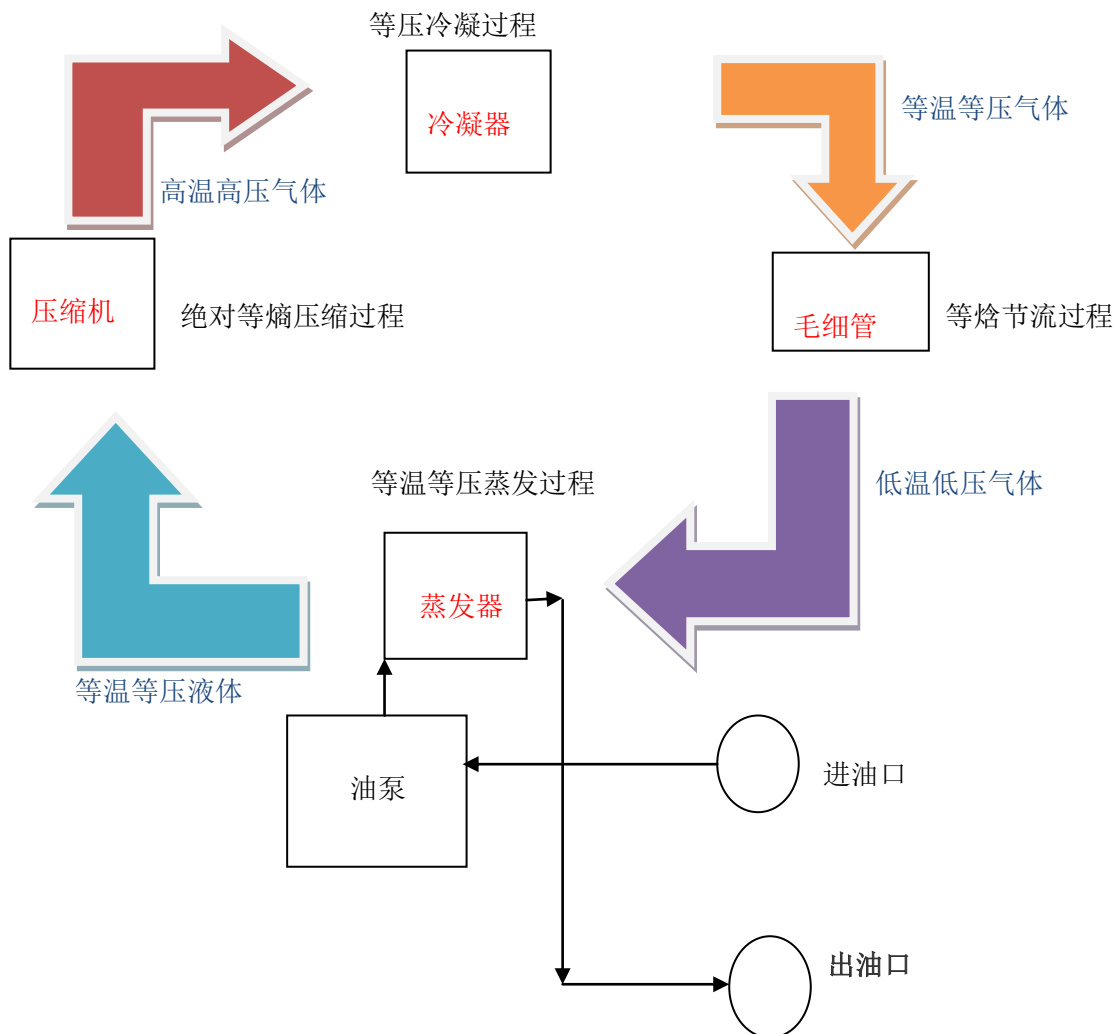


1、电源建议配线: **QG-052LY-ZBC-3385 3*2²+2²** 国标电缆

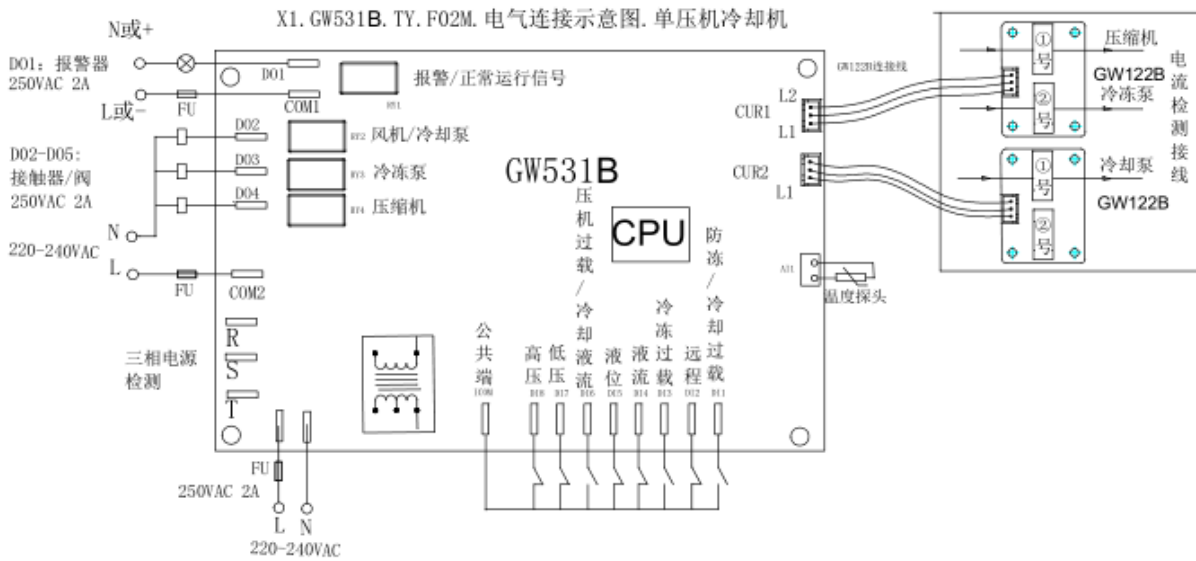
2、信号接线 (不需要可以不连接):

在冷却机的电气控制上, 为机床主机提供了无源报警信号, 当冷却机由于某种原因发生故障后, 设备停机。报警端子为完全独立触点, 最大驱动能力为 220V3A。控制内部可以进行常开点和常闭点两种输出方式, 出厂常规设定为常闭点。

四: 油冷机工作原理图:



五、电气连接示意图



六、安装及外形尺寸图

