

# 广东铨冠智能科技有限公司

## 技 术 说 明 书

公司名称：广东铨冠智能科技有限公司

公司地址：东莞市虎门镇南栅六区民昌路 8 号

全国服务电话：4000 382 588

## 广东铨冠智能科技有限公司

### 技术说明书

#### 一、概述:

广东铨冠智能科技有限公司位于东莞市虎门镇，公司占地 15000 平方米，现有人员 150 名，技术研发人员及高级技工人员占比 40%，产品荣获国家专利 20 余项，顺利通过了 ISO9001 质量管理体系、ISO14001 环境管理体系认证以及欧盟市场准入的 CE 认证。已被正式批准为“国家高新技术企业”，并荣获 2017 年度“广东省守合同重信用企业”荣誉称号。

LY 系列油冷机是铨冠公司专门为工业用制冷却系统开发的专用设备

#### 型号含义:

QG - 025 LY - Z B C - 3385

①            ②            ③            ④    ⑤ ⑥            ⑦

- ①、QG: 公司简称
- ②、25: 制冷量=25\*100=2.5KW
- ③、LY: 油冷却系统
- ⑤、Z: 液晶全中文显示控制
- ⑥、B: 表示无特殊要求
- ⑦、C: 带泵无箱型
- ⑤、3385: 电源为 3PH+PE 380V/50Hz

二、技术参数:

机型	QG-025LY-ZBC-3385
电源制式	3PH+PE380V/50HZ
额定制冷量	2.5KW(油温 35℃、环境 35℃、VG32 液压油标定)
额定功率/电流	2.2KW/6A
油温可设置范围	5-55℃(建议使用 20-40℃)
油温控制精度	±1℃(最大超调±2℃)
接口尺寸	G3/4(1 供 1 回)
制冷剂	R22
使用环境温度	10-43℃
防护等级	IP44
噪音	≤72dB(A)
颜色	高光白
适用油品	采用 VG46 及以下的油品 (油中不能有腐蚀添加剂)

◆主要零件清单:

序号	名称	型号	品牌	备注
1	压缩机	2P17S225ANQ	松下	
2	风机	YWF-4E-300	温州大洋	
3	蒸发器	壳管式	吉冠 (自制)	
4	制冷阀件		三花	
6	电控制元件	交流接触器	正泰	
7	控制器	液晶显示	邦普	
8	冷凝器	翅片式	吉冠 (自制)	

◆保护功能:

本机设置有: 相序保护、制冷高压保护、制冷低保护、油温超高保护、环境温度过高保护、油泵过载保护、油泵过载保护、压缩机过载保护。

### 三、电源接线:

接线盒位置图

R	S	T	PE	95	96
R	S	T	PE	95	96

3PH+PE380V/50HZ

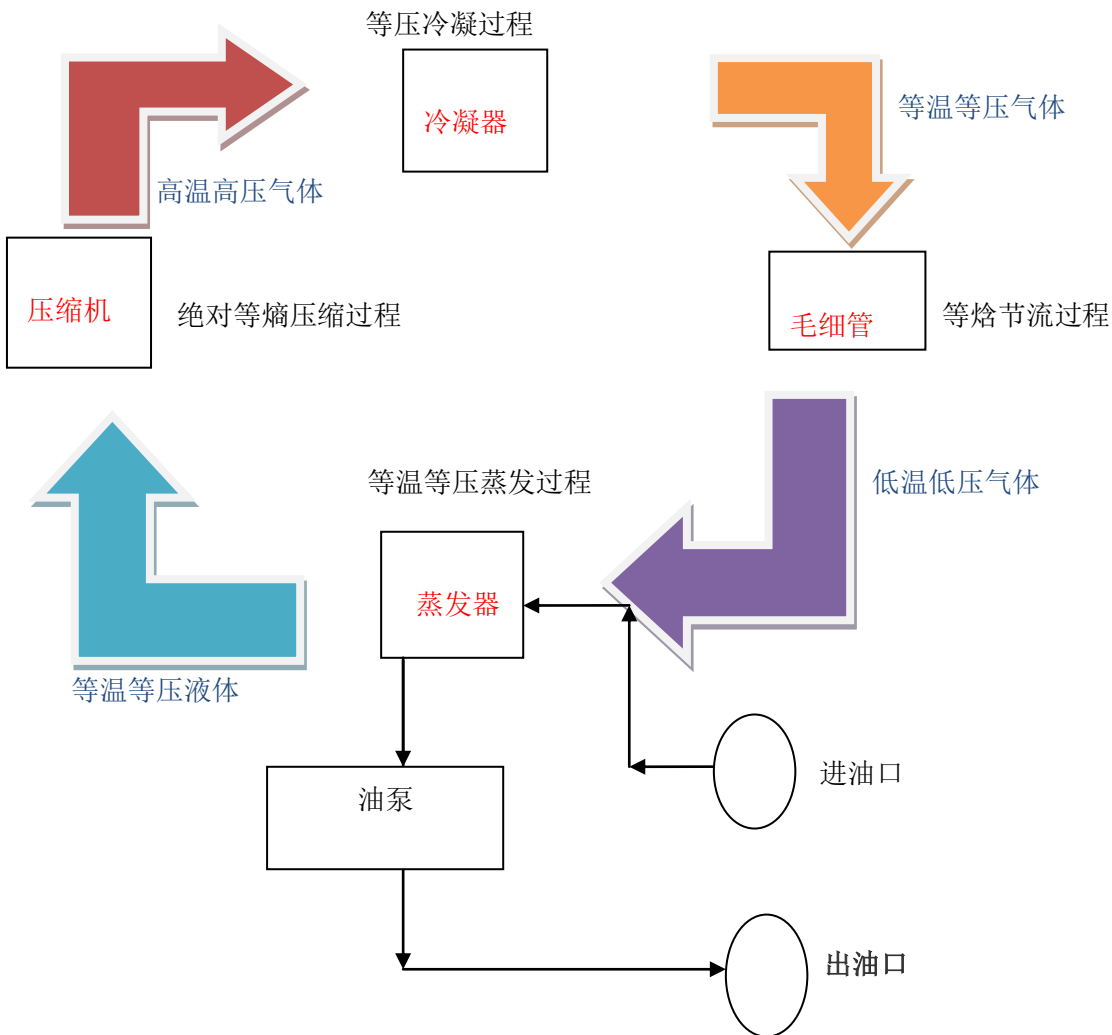
型号输出

1、电源建议配线: **QG-025LY-ZBC-3385 3\*1<sup>2</sup>+1<sup>2</sup>** 国标电缆

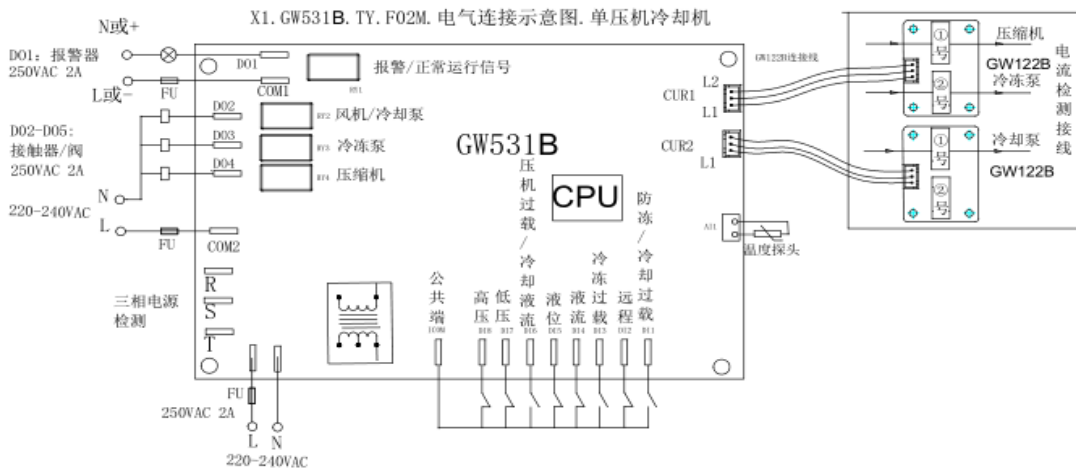
2、信号接线 (不需要可以不连接):

在冷却机的电气控制上, 为机床主机提供了无源报警信号, 当冷却机由于某种原因发生故障后, 设备停机。报警端子为完全独立触点, 最大驱动能力为 220V3A。控制内部可以进行常开点和常闭点两种输出方式, 出厂常规设定为常闭点。

### 四: 油冷机工作原理图:



## 五、电气原理图



## 六、安装孔位及外形尺寸图

